

# Apliques OWL0701

Diseño semicilíndrico moderno y simple, fundición a presión pura de la carcasa, anodización superficial o recubrimiento en polvo,

La fuente de Luz se oculta cuidadosamente para garantizar que los peatones que cruzan la calle no estén deslumbrados,

Estructura impermeable, fácil mantenimiento posterior,

Adecuado para pasillos al aire libre, villas, patios y otras paredes arquitectónicas.

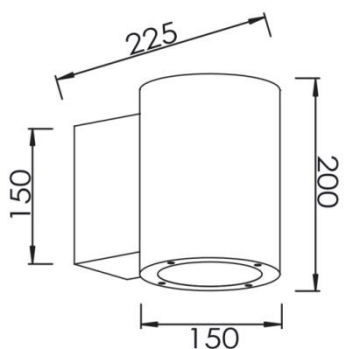


## Tabla de parámetros.

Modelo de producto	▶ OWL0701
Voltaje de funcionamiento	▶ 100V AC, 220V AC
Potencia	▶ 2*20W
Tipo de chip	▶ LED COB
Temperatura del color	▶ 2700K, 3000K, 4000K
Frecuencia	▶ 90min, 80min
Eficiencia de iluminación	▶ 85 lm/W@3000K
ángulo de irradiación	▶ 12°/24°/36°/60°
Material	▶ Aluminio + Vidrio templado
Temperatura de funcionamiento	▶ -20°C ~ +55°C
Temperatura de almacenamiento	▶ -25°C ~ +60°C
Vida útil del chip	▶ 50,000 hours/L70 at 25°C
Método de conexión de cables	▶ Conexión rápida (Opcional)
Dimensiones del producto	▶ 200*150*225(H)mm
Nivel de protección	▶ IP65
Método de control	▶ ON/OFF
Certificado	▶ CE & ROHS

## Dimensiones del producto

Unit: mm



## Curva de distribución de Luz

